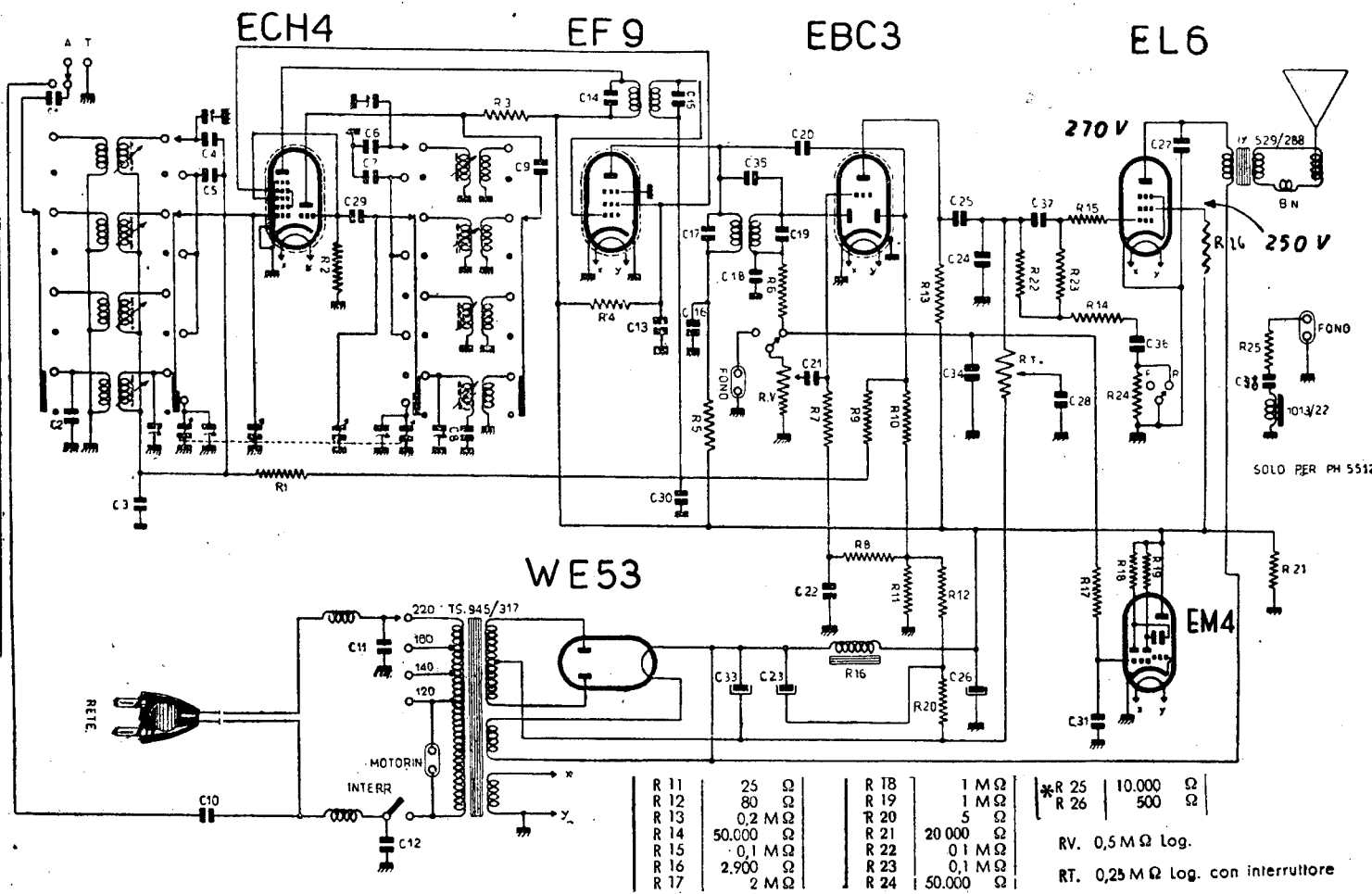


C 1	1.000 p
C 2	40 >
C 3	25.000 >
C 4	40 >
C 5	40 >
C 6	40 >
C 7	40 >
C 8	40 >
C 9	340 >
C 10	200 >
C 11	2.000 >
C 12	5.000 >
C 13	5.000 >
C 14	100.000 >
C 15	200 >
C 16	200 >
C 17	25.000 >
C 18	200 >
C 19	200 >
C 20	200 >
C 21	200 >
C 22	10.000 >
C 23	50.000 >
C 24	16 Mf >
C 25	200 pf >
C 26	100.000 >
C 27	8 Mf >
C 28	5.000 >
C 29	15.000 >
C 30	40 >
C 31	50.000 >
C 32	10.000 >
C 33	16 Mf >
C 34	100 >
C 35	0,8 : 1 >
C 36	25.000 >
C 37	340 >
* C 38	4.000 >

* Solo per PH. 5512	
R 1	0,1 Ω
R 2	50.000 Ω
R 3	20.000 Ω
R 4	25.000 Ω
R 5	3.000 Ω
R 6	50.000 Ω
R 7	2 MΩ
R 8	1 MΩ
R 9	1 MΩ
R 10	2 MΩ



R 11	25 Ω	R 18	1 MΩ	* R 25	10.000 Ω
R 12	80 Ω	R 19	1 MΩ	R 26	500 Ω
R 13	0,2 MΩ	R 20	5 Ω		
R 14	50.000 Ω	R 21	20.000 Ω		
R 15	0,1 MΩ	R 22	0,1 MΩ		
R 16	2.900 Ω	R 23	0,1 MΩ		
R 17	2 MΩ	R 24	50.000 Ω		

RV. 0,5 MΩ Log.  
RT. 0,25 MΩ Log. con interruttore

PHONOLA RADIO - Modd. 5511, 5512 e 5517 - Medie divise e bande a 16, 19, 25, 31, 41 e 49 metri. MF a 470 kc. Consumo 70 watt. Potenza d'uscita 6 watt. (Serve anche per il mod. 5511 A).