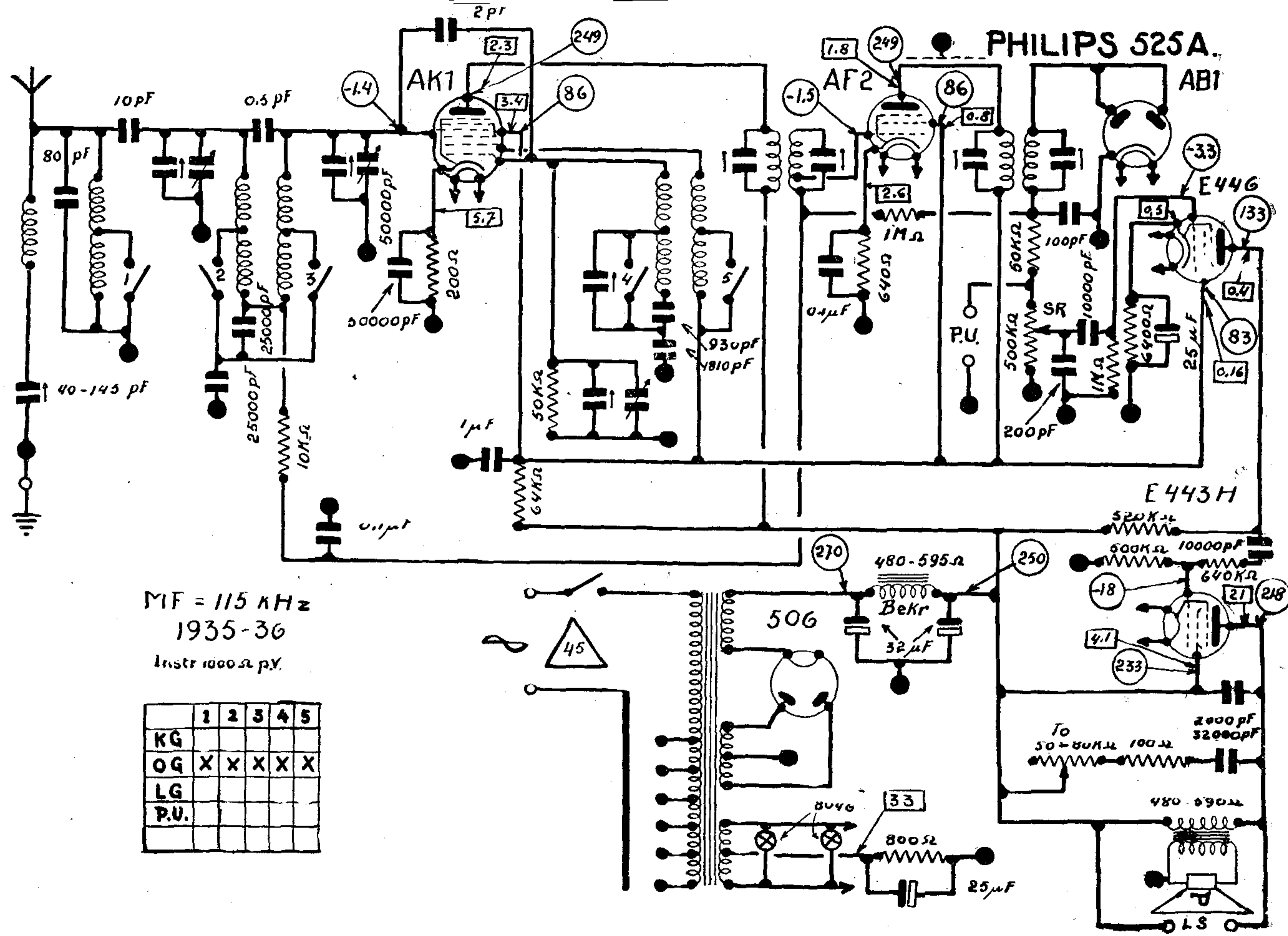


PHILIPS 525A



MF = 115 kHz
 1935-36
 Instr 1000 Ω pV.

	1	2	3	4	5
KG					
OG	X	X	X	X	X
LG					
P.U.					

