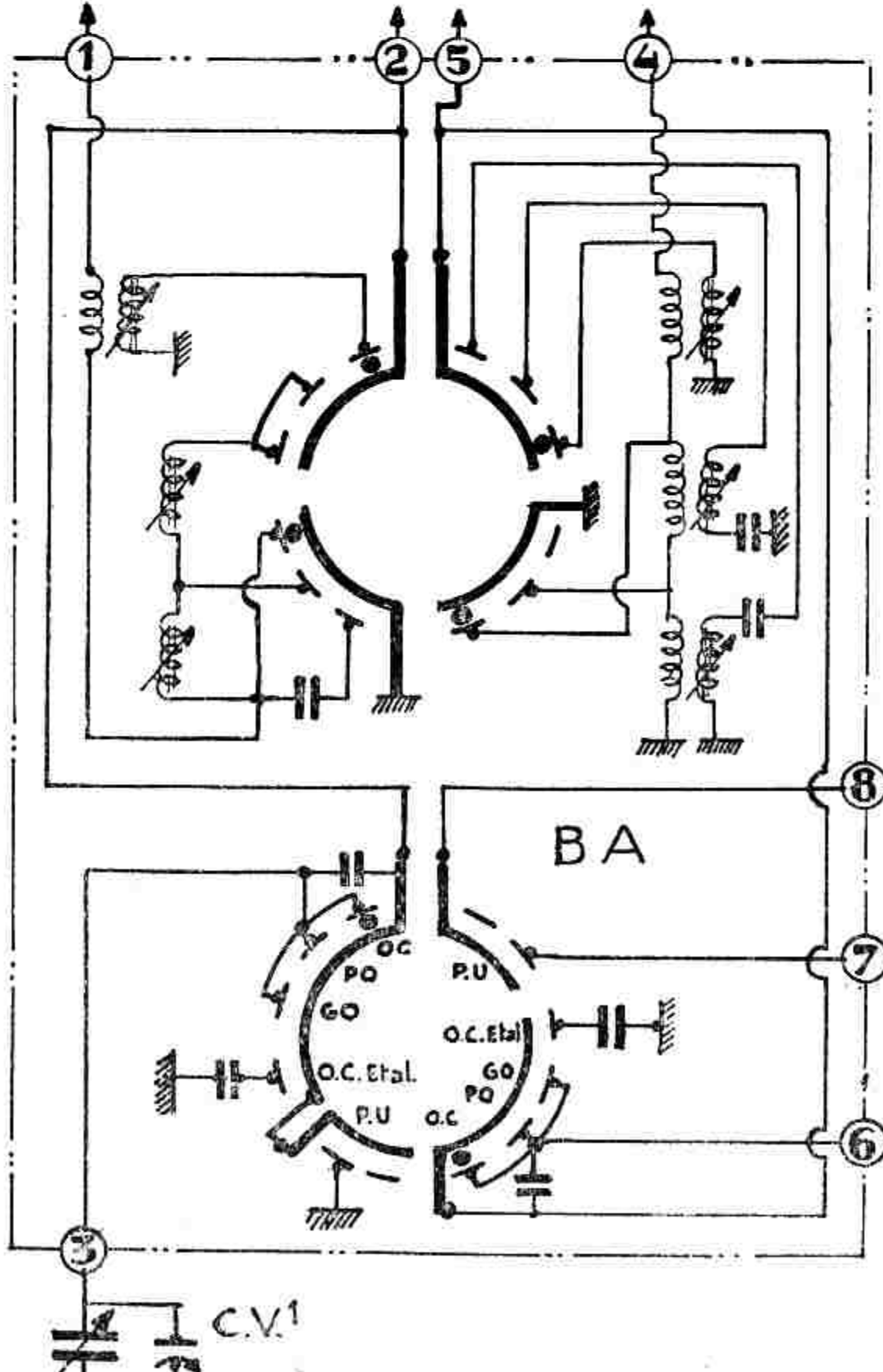
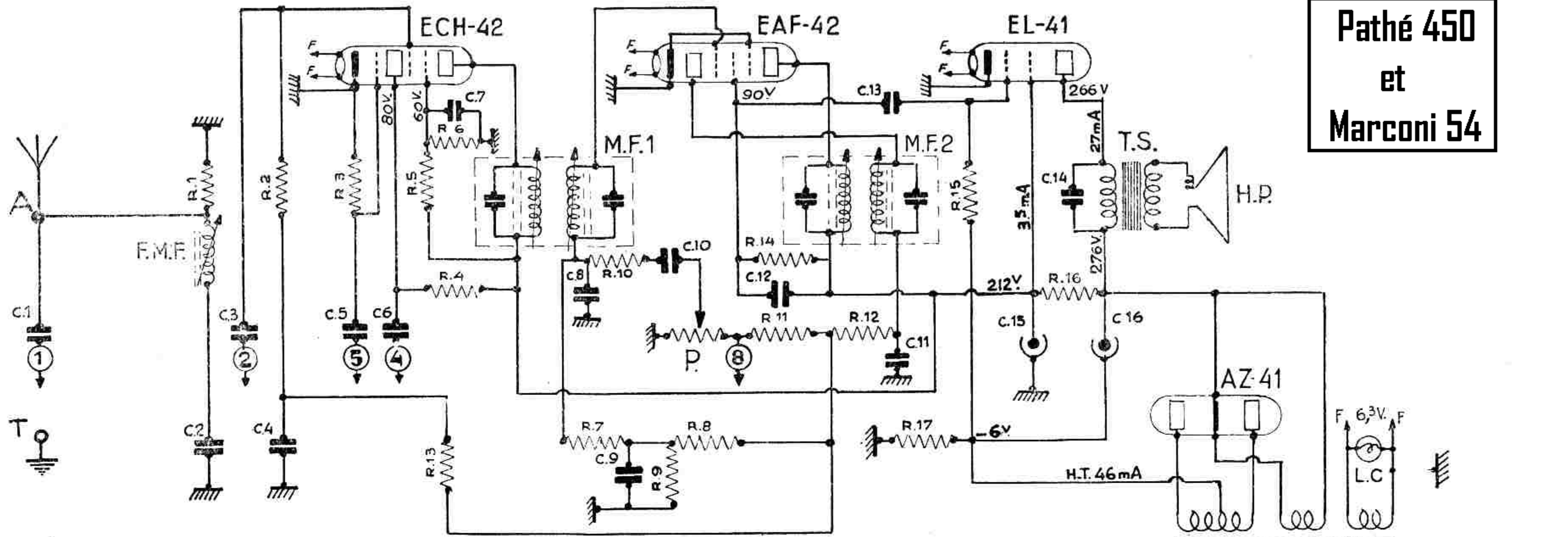
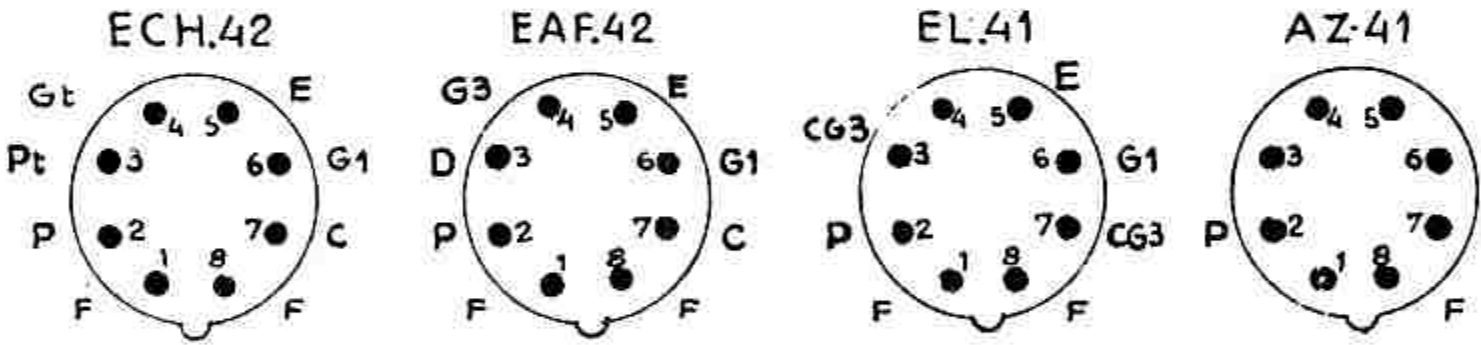


LAMPES		ECH.42					EAF.42				EL.41		A.Z.41		L.Cadran	
L.T		FMF					F.1				M.F.2			T.S	T.A	
C.	1	2	3	4	5	6	7	8	9	10	12	13-11	15	14-16		17
R.		1	2	3	4,5,6,13			7	10	9	8	14-11	12	17	15	16

**Pathé 450
et
Marconi 54**



BROCHAGE DES LAMPES
VUE DE DESSOUS



C.1	500P ^f ± 20% - papier - 1500V	61210	R.1	20KΩ ± 10%	1/4 W.	60192	CV ¹	Condensat. variable - accord	62610
C.2	30P ^f ± 10% - mica - 500V	44242	R.2	500KΩ ± 10%	1/4 W.	46575	CV ²	Condensat. variable - oscil.	
C.3	450P ^f ± 10% - mica - 500V	63796	R.3	20KΩ ± 10%	1/4 W.	60.192	B.A	Bloc d'accord	63774
C.4	0,1μF ± 10% - papier - 750V	43135	R.4	30KΩ ± 10%	1/2 W.	45404	M.F. ¹	Transfo moy ^{ne} fréquence 1	63562
C.5	50P ^f ± 10% - mica - 500V	44419	R.5	30KΩ ± 10%	1 W.	45565	M.F. ²	Transfo moy ^{ne} fréquence 2	63563
C.6	450P ^f ± 10% - mica - 500V	63796	R.6	30KΩ ± 10%	1/4 W.	46345	T.A	Transfo d'Alimentation 50~	63744
C.7	50.000P ^f ± 10% - papier - 750V	41988	R.7	2MΩ ± 10%	1/4 W.	46572	T.S	Transfo de sortie	63746
C.8	500P ^f ± 20% - papier - 1500V	61210	R.8	2MΩ ± 10%	1/4 W.	46572	P	Potentiomètre interruptif	61653
C.9	0,1μF ± 10% - papier - 750V	43135	R.9	1MΩ ± 10%	1/4 W.	46815	F.M.F.	Filtre moyenne fréquence	63485
C.10	10.000P ^f ± 20% - papier - 1500V	43490	R.10	100KΩ ± 10%	1/4 W.	46574	L.C	Lampe cadran 6,3V 0,3A	41096
C.11	100P ^f ± 10% - mica - 500V	60827	R.11	200KΩ ± 10%	1/4 W.	46536	Fu	Fusible - temp. (fusion)	62850
C.12	200P ^f ± 10% - mica - 500V	61041	R.12	50KΩ ± 10%	1/4 W.	45013	H.P	Haut-Parleur	63407
C.13	25000P ^f ± 20% - papier - 1500V	46669	R.13	1MΩ ± 10%	1/4 W.	46815			
C.14	3500P ^f ± 10% - papier - 1500V	60605	R.14	100KΩ ± 10%	1/4 W.	46574			
C.15	32μF ± 50% Electr. - 450V	63440	R.15	200KΩ ± 10%	1/4 W.	46536			
C.16	50μF ± 50% Electr. 350/400V	63588	R.16	3KΩ ± 10%	2 W.	63004			
C.17	10000P ^f ± 20% papier - 3000V	45637	R.17	120Ω ± 5%	1/2 W.	63633			