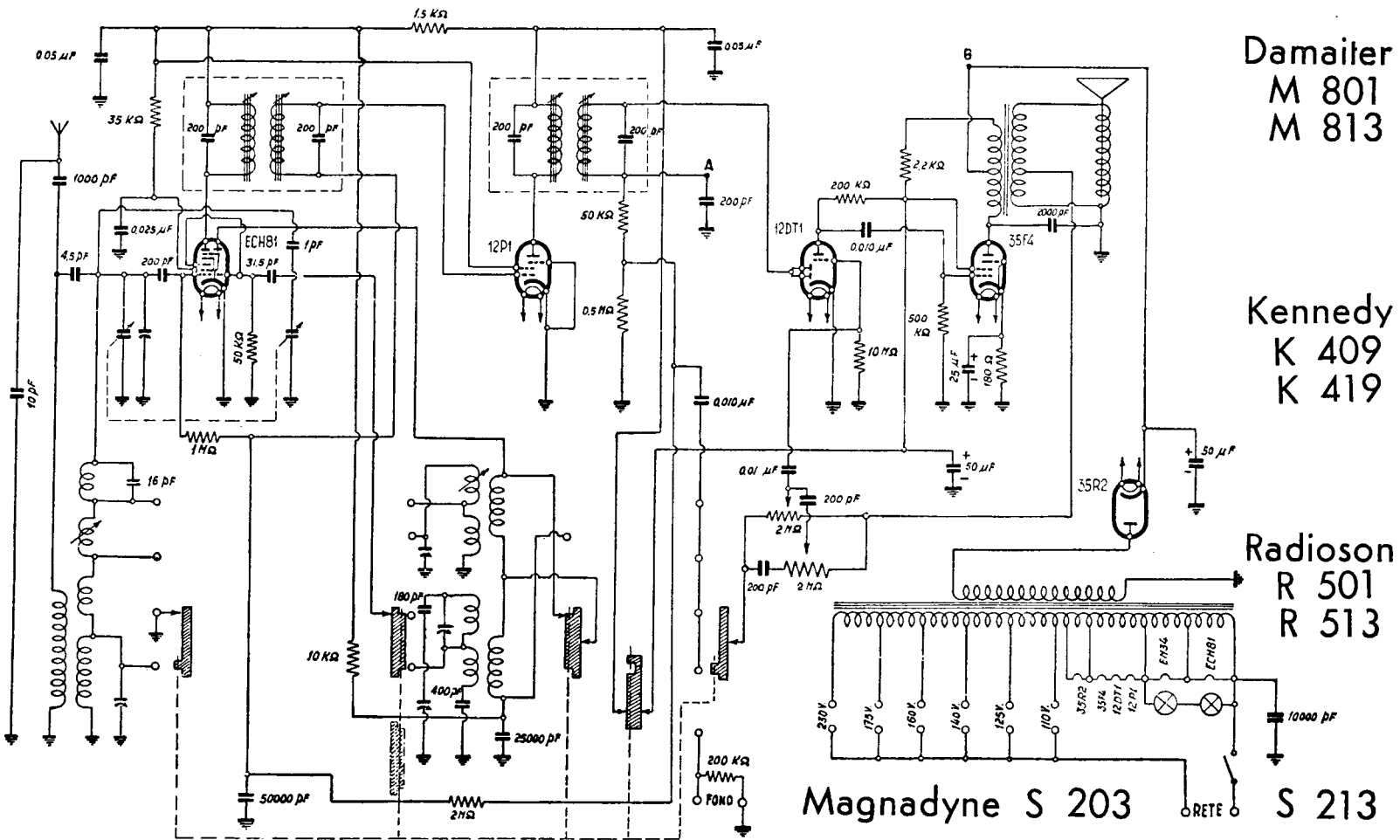


# Damaiter

<b>Modello</b>	<b>M 801</b>
<b>Varianti</b>	<b>M 813</b>
<b>Data</b>	
<b>Tipo</b>	Ricevitore AM a 5 valvole
<b>Alimentazione</b>	c.a. con autotrasformatore
<b>Valvole/transistor installati</b>	ECH81, 12P1, 12DT1, 35F4, 35R2
<b>Note</b>	



MAGNADYNE RADIO - Modd. K 109, K 119, M 801, M 813, R 501, R 513, S 203 e S 213. Gamma onde medie suddivise e onde corte. Media frequenza a 471 kc/s. Potenza d'uscita 3 watt, consumo 50 watt.